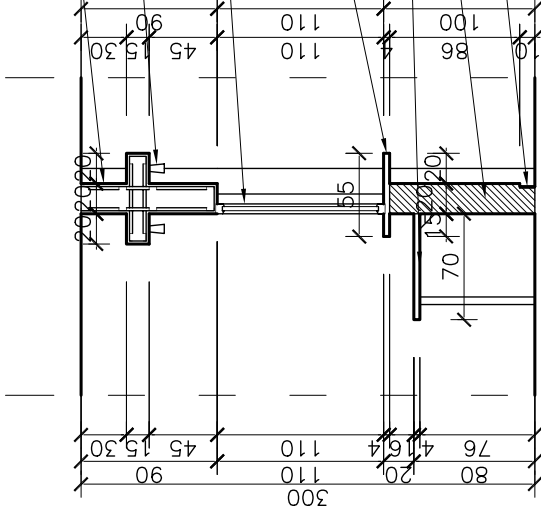


WIDOK OD STRONY KORYTARZA



PRZEKRÓJ POPRZECZNY

SCIANA SZKIELETOWA WYKONANA Z PROFILI GKFI
NA RUSZCIE STALOWYM

PUNKT ŚWIETLNY

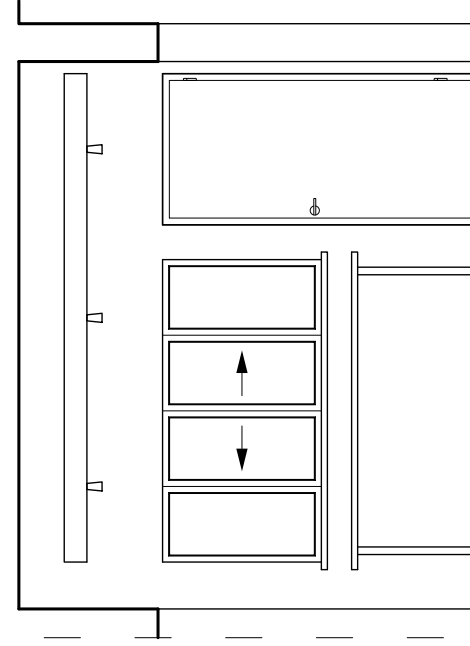
OKNO WYKONANE ZE SZKLA BEZPECZNEGO EISO,
4 KWATERY, DWE ŚRODKOWE ROZSUWANE NA BOKI

BLAT Z PŁYTY MEBLOWEJ GR. 4CM

BLAT Z PŁYTY MEBLOWEJ GR. 4CM, NOGI ZE STALI NIERDZEWNEJ,
MOCOWANIE W ŚCIANIE W SYSTEMIE PRODUCENTA

SCIANA MUROWANA Z PUSTAKÓW PCS GR. 20CM

WYKOŃCZENIE Z BLACHY ZE STALI NIERDZEWNEJ



WIDOK OD STRONY POM. PIELEŃNIAREK

Nazwa projektu:	Przebudowa II i III kondygnacji budynku nr.2 GORD na potrzeby Oddziału sanatoryjnego dla dorosłych
Treść rysunku:	DETAL LADY PRZY POMIESZCZENIU PIELEŃNIAREK
Inwestor:	Górnośląski Ośrodek Rehabilitacji Dzieci im. Adama Szebesty w Rabce Zdrój, ul. Dietla 5, 34-700
Adres inwestycji:	działka nr.4322/14, m. Rabka Zdrój, gm. Rabka Zdrój
Stadium: P.B.	Brano: ARCHITEKTURA 4 2009 Data: 1:50
Projektant: mgr inż.arch. Robert Cekiera mgr inż.arch. Wojciech Borowski	Nr Ark.: D-1 Podpis:
Opracował: mgr inż.arch. Marek Kaszyński Anna Magierska	Nr upr. proj.: MPOIA /010/2006 MPOIA /011/2006