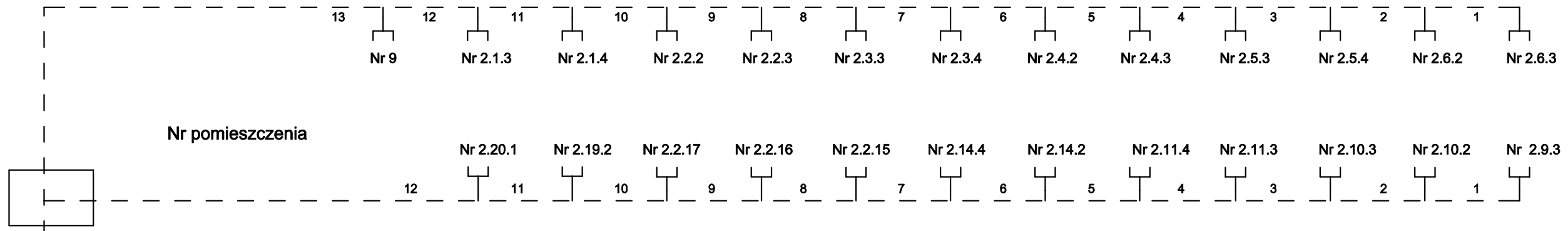
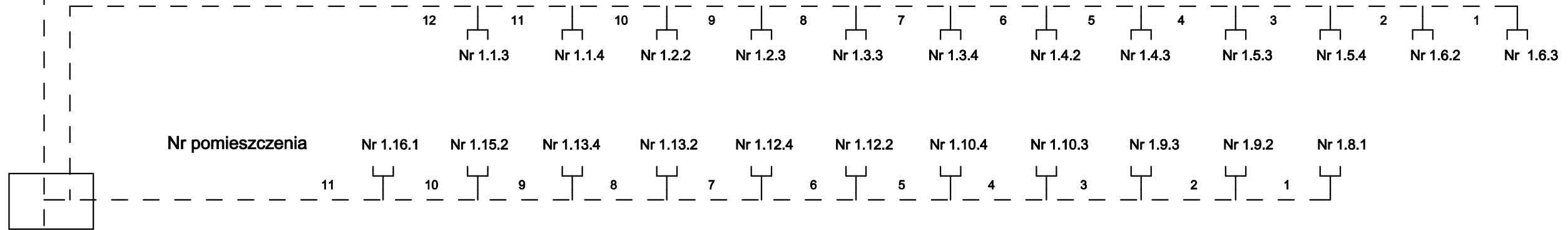


II piętro



I piętro



Do centrali telefonicznej

Instalację telefoniczną wykonać przewodami YTKSY 1*4*0,5 w rurkach np. RKGL

Nazwa: Uproszczony schemat instalacji telefonicznej			Objekt : Przebudowa II i III kondygnacji budynku nr 2 GORD na potrzeby Oddziału sanatoryjnego dla dorosłych 34-700 Rabka Zdrój ul. Dietla 5	
Skala: -/-	Data: VI.2009 r	Rys. nr. 24	Projektował : inż. Stanisław Pięta Upr. Nr MAP/0245/PWOE/04	
Inwestor: Górnośląski Ośrodek Rehabilitacji Dzieci im. Adama Szebesty ul. Dietla 5 34-700 Rabka Zdrój			Sprawdził: inż. Tomasz Miodek Upr. Nr MAP/0053/PWOE/03	
			Licencja:2008-08-26/SD/1117/PUUEL-PRO	
			Podpis	