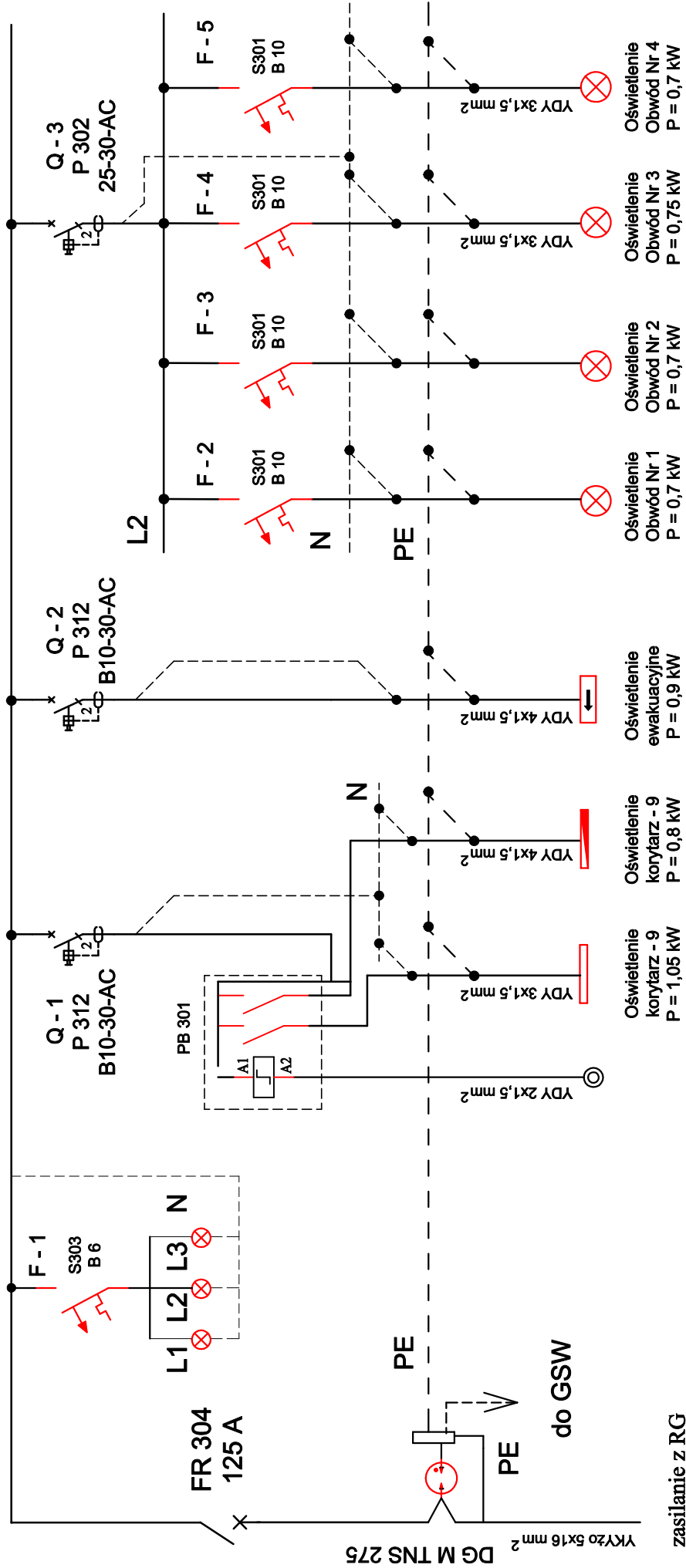


L1; L2; L3; N 230/400V



$P_i = 49,4 \text{ kW}$ $P_o = 23,7 \text{ kW}$

WXL 4x24

TN-S

Szybkie wyłączenie

Nazwa:

Schemat ideowy tablicy T-1 I część

Skala:

-/-

Data:

VI.2009 r

Rys. nr.

7

Objekt: **Przebudowa II i III kondygnacji budynku nr 2 GORD na potrzeby Oddziału sanatoryjnego dla dorosłych 34-700 Rabka Zdrój ul. Dietla 5**

Projektował:

inż. Stanisław Pięta Upr. Nr MAP/0245/PW/OE/04

Sprawdził:

inż. Tomasz Miodek Upr. Nr MAP/0053/PW/OE/03

Licencja: 2008-08-26/SD/117/PUUEL-PRO

Podpis