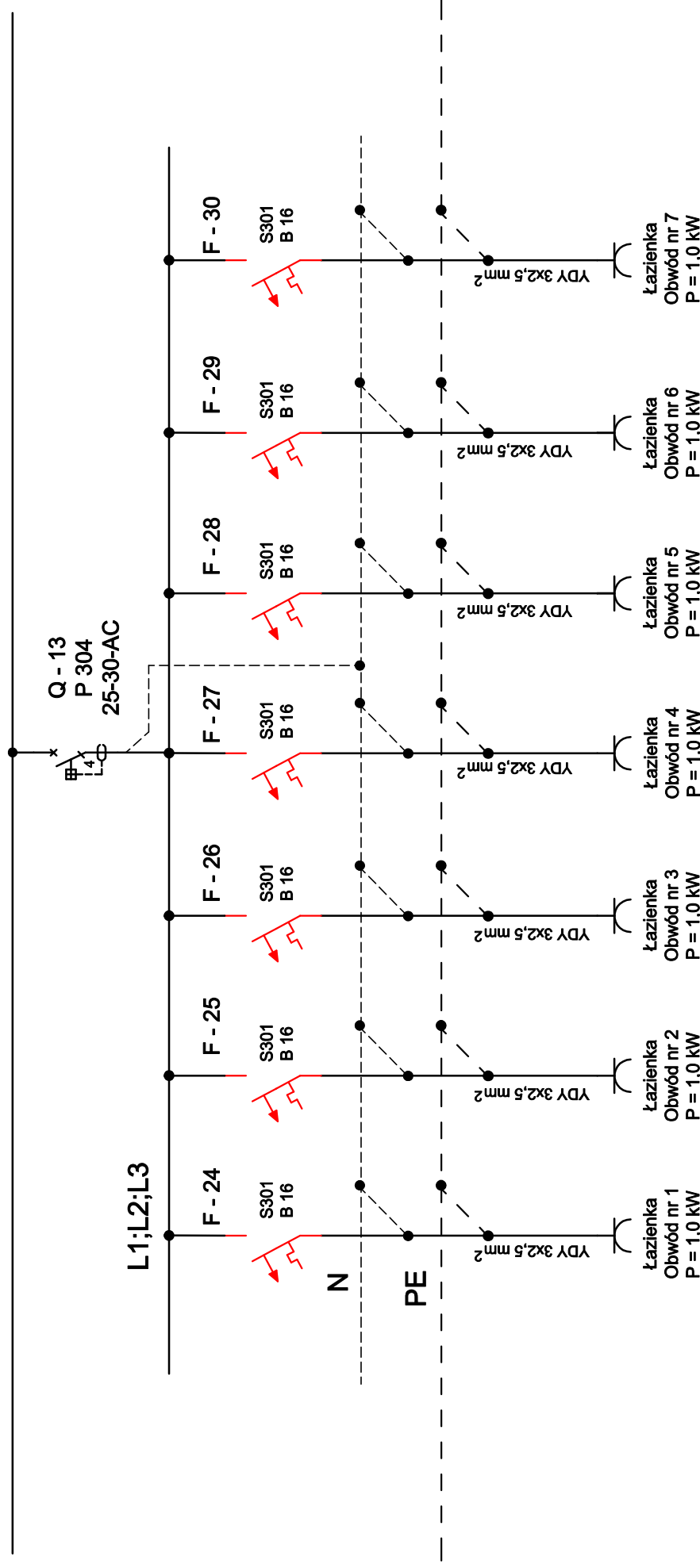


L1; L2; L3; N 230/400V



Nazwa: Schemat ideowy tablicy T-2 V część		Rys. nr. 17
Skala: -/-	Data: VI.2009 r	
Inwestor: Górnośląski Ośrodek Rehabilitacji Dzieci im. Adama Szebesty ul. Dietla 5 34-700 Rabka Zdrój		
Obiekt: Przebudowa II i III kondygnacji budynku nr 2 GORD na potrzeby Oddziału sanatoryjnego dla dorosłych 34-700 Rabka Zdrój ul. Dietla 5		
Projektował: inż. Stanisław Pięta		Upr. Nr MAP/0245/PW/OE/04
Sprawdził: inż. Tomasz Miodek		Upr. Nr MAP/0053/PW/OE/03
Licencja: 2008-08-26/SD/117/PUUEL-PRO		
		Podpis

WXL 5x24

TN-S
Szybkie wyłączenie